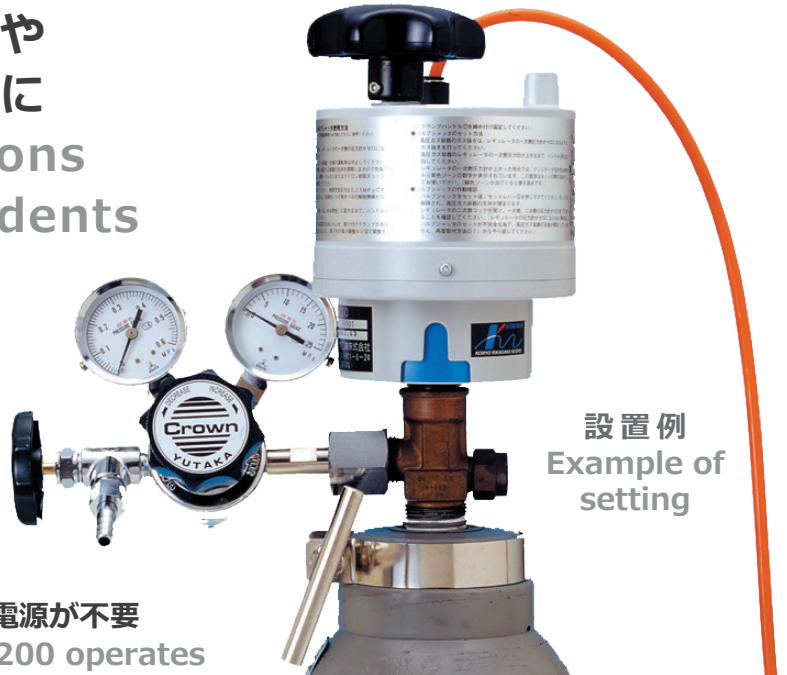


バルブシャッター

VALVE SHUTTER VS-200/VS-200H2(高トルク型)

定価 165,000円(税抜価格150,000円) / 定価 330,000円(税抜価格300,000円)

ガス漏れによる爆発や
中毒事故の未然防止に
To prevent explosions
and poisoning accidents
due to gas leaks



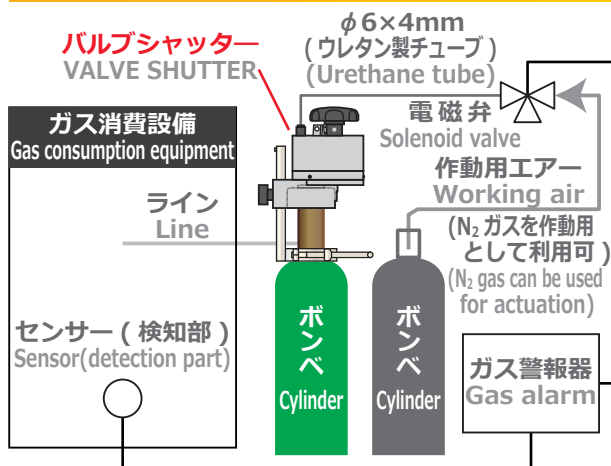
設置例
Example of setting

- ◆ 空気圧と機械エネルギーのみで作動し電源が不要
No power supply is required. VS-200 operates only by air pressure and mechanical energy.
- ◆ 内部構造に金属製歯車機構を採用し耐久性に優れている
Good durability with metal gear mechanism as internal structure.
- ◆ うず巻きバネ方式採用により元弁へのダメージが少ない
Less damage on the valve by adopting spiral spring method.
- ◆ ロック、解除はセットレバーの上下操作のみ
Easy to lock and release by up and down of lever.

※ レギュレーター、チューブは付属していません。
Regulator and tube is not included.

参考システム系統図

Reference system diagram

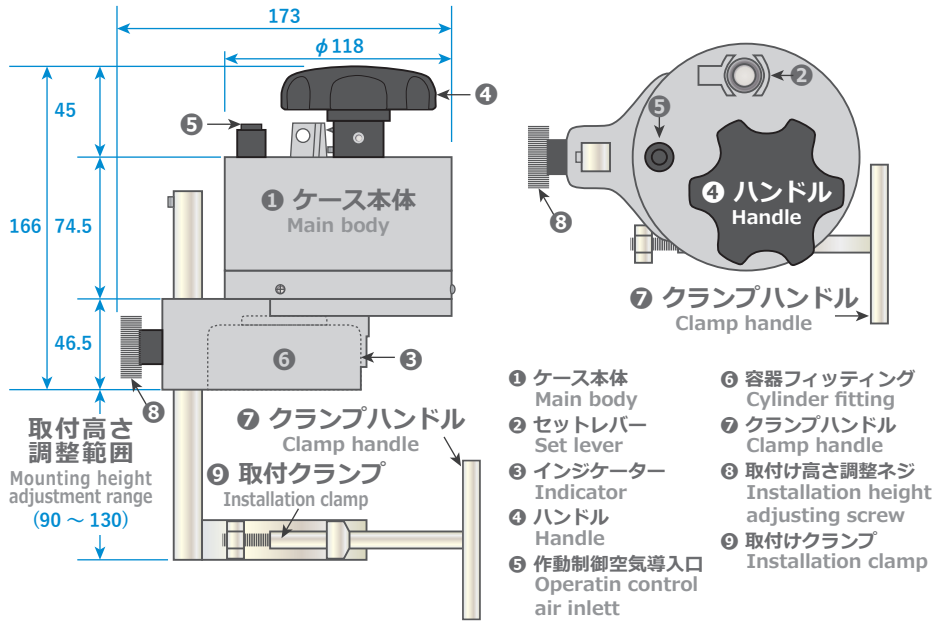


空気圧 0.35MPa(推奨) を供給し
[ボンベの元弁開]

The releasing mechanism of spiral spring is locked by compressed air (0.35MPa recommended) during the valve opens.

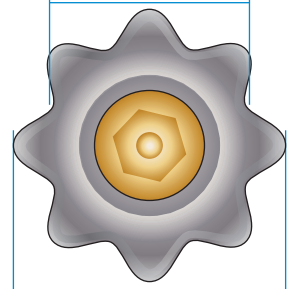
ガス警報器等からの異常信号を利用し、
空気圧を放出し [ボンベの元弁遮断]
The lock is released by discharging compressed air with an abnormal signal from gas alarm system, etc., then valve is closed.

外形 Appearance



使用可能バルブ寸法 Applicable valve size

凹部φ54mm以下
Crevice 54 mm or less



凸部φ64～72mm
Salient 64～72 mm

上記以外のバルブ寸法で
ご使用の際はご相談ください。

仕様 Specification

型式 Model	VS-200	VS-200H2(高トルク型 High torque type)
元栓締付けトルク Valve shutting torque	5.0～7.0N・m (取付位置にて at mounting position)	8.0～9.0N・m (取付位置にて at mounting position)
操作方式 Operating system	元弁開：手動セット Main Valve opening : Manual set 元弁遮断：うず巻きバネ駆動 Main Valve closing : Spiral Spring drive	
作動空気圧範囲 Operation air pressure range	0.25～0.9MPa	
作動推奨空気圧 Recommended operation air pressure	0.35MPa	
作動空気導入口 Operation air inlet	φ6/4mm 樹脂配管 resin tube (ワンタッチ接続 one-touch connection)	
作動確認 Operation check	カラーインジケータ Color indicator	
高圧容器取付方法 Instaling method	クランプハンドル方式 Clamp handle method	
本体寸法 / 質量 Size / Weight	約 Approx.118(W)×296(H)×173(D)mm / 約 Approx.3.0kg	

注) 作動制御用ガスには、可燃性ガス、毒性ガス、高濃度酸素等は絶対に使用しないでください。
事故、災害の原因となります。

Never use combustibile gas, toxic gas, high consentration of Oxygen, and so on for operation air pressure.
It can be a cause of accident and disaster.

注) VS-200H2 は、高トルク型のバルブ (締付けトルク 8.0N・m 以上) 以外には使用しないでください。
バルブを破損するおそれがあります。

Do not use VS-200H2 except for high torque type valves (tightening torque 8.0N・m or more).
It may damage the valve.



光明理化学工業株式会社



弊社ホームページにて
Web 販売も行っております。

URL: <https://www.komyokk.co.jp/> E-mail: qa@komyokk.co.jp

本社	〒213-0006 川崎市高津区下野毛1丁目8番28号 TEL. 044-833-8900(代) FAX. 044-833-2671	
大阪支店	〒564-0053 大阪府吹田市江の木町1番38号 TEL. 06-6385-5100 FAX. 06-6385-5588	西谷東急ビル9階
札幌営業所	〒060-0004 札幌市中央区北4条西12丁目1-28 TEL. 011-209-3675 FAX. 011-272-9250	北4条ビル6階
仙台営業所	〒983-0044 仙台市宮城野区宮千代3丁目2番14号 TEL. 022-782-1585 FAX. 022-782-1586	高時ビル1階
北関東営業所	〒362-0048 埼玉県上尾市大字川217-3 TEL. 048-725-5682 FAX. 048-781-3078	藤和ビル2階
名古屋営業所	〒460-0015 名古屋市中区大井町3番15号 TEL. 052-332-5175 FAX. 052-332-5176	日重ビル3階
広島営業所	〒730-0044 広島市中区宝町1番15号 TEL. 082-236-7851 FAX. 082-236-7852	宝町ビル2階
福岡営業所	〒812-0007 福岡市博多区東比恵3丁目6番1号アルティメゾン博多2階 TEL. 092-431-8803 FAX. 092-481-5037	

お問い合わせ・ご注文は

●本カタログ掲載の製品は、性能向上等のため予告なく、仕様、寸法を変更することがあります。 F.23.07/1K